



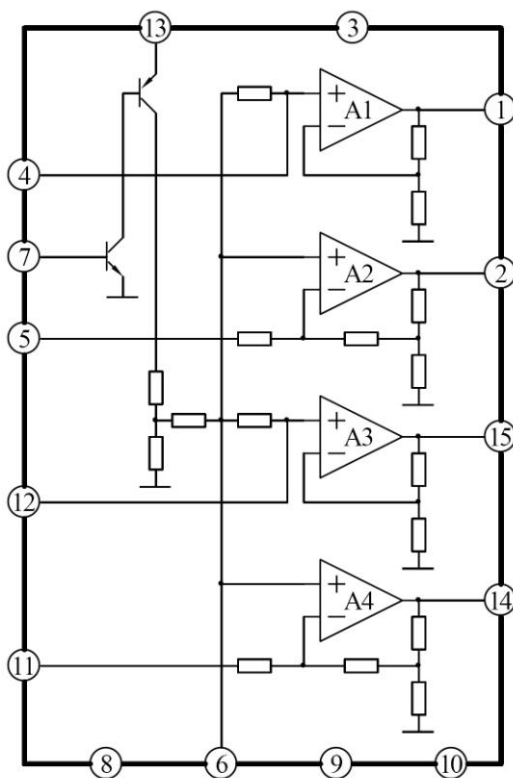
## 1、概述

CD7379CZ 是一块 13W×4 四通道音频功率放大电路，主要应用于汽车音响中作双声道（双 BTL）、三声道（单 BTL+双通道）或四声道音频功率放大。其特点如下：

- 负载能力强：2×38W（双 BTL， $V_{CC}=18V$ ， $f=1kHz$ ， $THD=10\%$ ， $R_L=4\Omega$ ）  
4×11W（每通道， $V_{CC}=18V$ ， $f=1kHz$ ， $THD=10\%$ ， $R_L=4\Omega$ ）  
2×20W（双 BTL， $V_{CC}=18V$ ， $f=1kHz$ ， $THD=10\%$ ， $R_L=8\Omega$ ）  
4×13W（每通道， $V_{CC}=15V$ ， $f=1kHz$ ， $THD=10\%$ ， $R_L=2\Omega$ ）  
2×34W（双 BTL， $V_{CC}=22V$ ， $f=1kHz$ ， $THD=10\%$ ， $R_L=8\Omega$ ）
- 内部增益固定（ $A_V=26dB / BTL$ ），外围电路极其简单
- 优良的 ST-BY 功能（与 CMOS 兼容）
- 开机“噗”声小
- 过电源电压保护功能
- 负载短路保护功能
- 过热保护功能
- 封装形式：FZIP15

## 2、功能框图与引脚说明

### 2.1、功能框图





## 2.2、引脚说明

引脚	符号	功能	引脚	符号	功能
1	OUT1	通道 1 输出	9	S-GND	前置地
2	OUT2	通道 2 输出	10	T-OUT	检测输出
3	V <sub>CC</sub>	电源	11	IN4	通道 4 输入
4	IN1	通道 1 输入	12	IN3	通道 3 输入
5	IN2	通道 2 输入	13	V <sub>CC</sub>	电源
6	SVR	电容旁路	14	OUT4	通道 4 输出
7	ST-BY	待机控制	15	OUT3	通道 3 输出
8	PW-GND	功率地			

## 3、电特性

### 3.1、极限参数

除非另有规定， $T_{amb}=25^{\circ}\text{C}$

参数名称	符号	条件	额定值	单位
峰值电源电压	V <sub>CC</sub>	t=50ms	40	V
直流电源电压	V <sub>CC</sub>		24	V
正常工作时 电源电压	V <sub>CC</sub>		20	V
瞬态输出 峰值电流	I <sub>O</sub>	t=100μs, 不重复	5	A
连续输出 峰值电流	I <sub>O</sub>	f>10Hz	4	A
功耗	P <sub>D</sub>	T <sub>case</sub> =85°C	36	W
贮存温度, 结温	T <sub>stg</sub>		-40~150	°C

### 3.2、电特性

除非另有规定， $T_{amb}=25^{\circ}\text{C}$ ， $V_{CC}=15\text{V}$ ， $R_L=4\Omega$ ， $f=1\text{kHz}$ ， $\text{THD}=10\%$

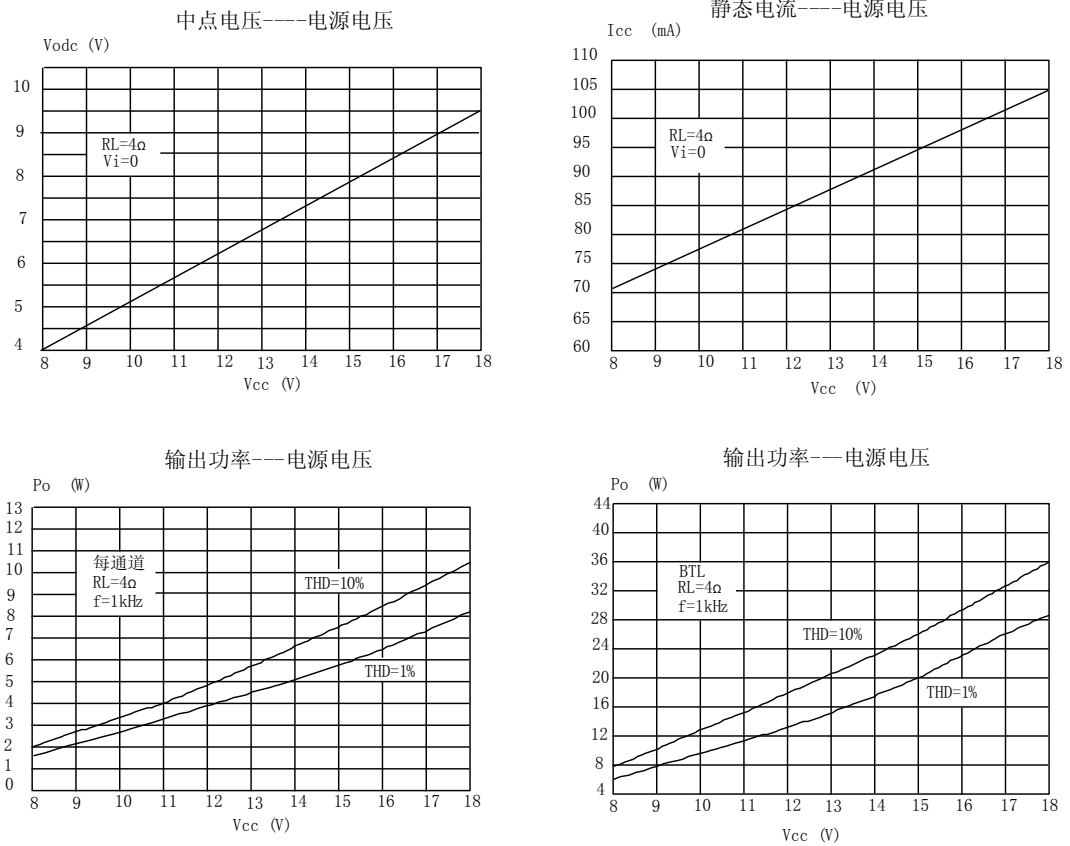
参数名称	符号	测试条件	规范值			单位
			最小	典型	最大	
电源电压	V <sub>CC</sub>		8		20	V
静态电流	I <sub>CCQ</sub>	R <sub>L</sub> =∞			150	mA
输出偏置电压	V <sub>OS</sub>				150	mV
输出功率	P <sub>O</sub>	THD=10%，R <sub>L</sub> =4Ω				
		BTL	25	28		W
		每通道	6.5	7.5		W
		每通道，R <sub>L</sub> =2Ω			13	W

转下页

接上页

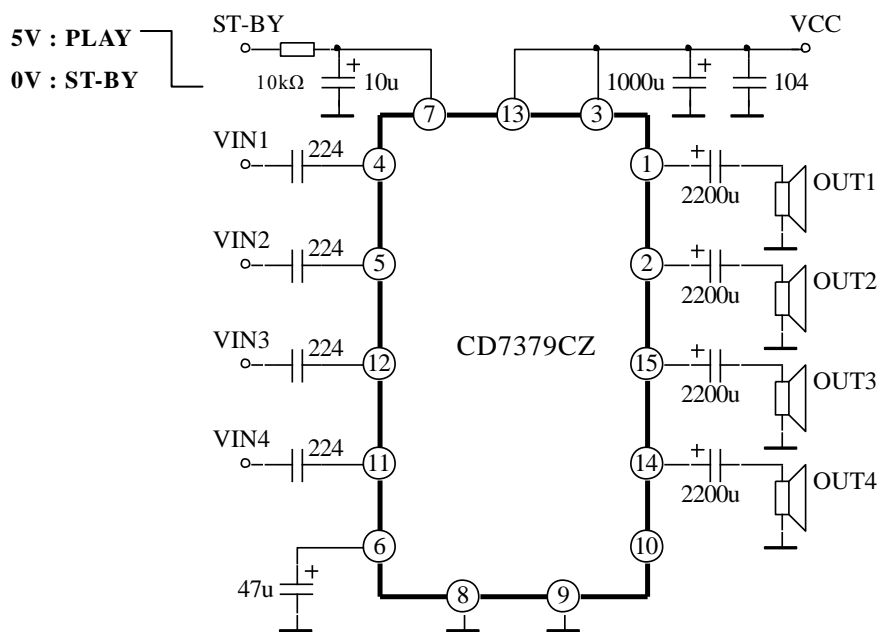
参数名称	符号	测试条件	规范值			单位
			最小	典型	最大	
输出功率	P <sub>O</sub>	THD=10%, V <sub>CC</sub> =18V 每通道, R <sub>L</sub> =4Ω		11		W
		BTL, R <sub>L</sub> =4Ω		38		W
		THD=10%, V <sub>CC</sub> =18V BTL, R <sub>L</sub> =8Ω		20		W
		THD=10%, V <sub>CC</sub> =22V BTL, R <sub>L</sub> =8Ω 每通道, R <sub>L</sub> =4Ω		34 16		W W
失真度	THD	R <sub>L</sub> =4Ω 每通道, P <sub>O</sub> =0.1-4W		0.02		%
		BTL, P <sub>O</sub> =0.1-10W		0.03	0.3	%
电源电压抑制	SVR	R <sub>g</sub> =0, f=300Hz	50			dB
电压增益	G <sub>V</sub>	每通道	19	20	21	dB
		BTL	25	26	27	
电压增益差	ΔG <sub>V</sub>				0.5	dB
通道串音	CT	每通道, f=1kHz		70		dB
		每通道, f=10kHz		60		
		BTL, f=1kHz	55			
		BTL, f=10kHz		60		
输入阻抗	R <sub>i</sub>	每通道	20	30		kΩ
		BTL	10	15		
输入噪声电压	V <sub>noi</sub>	R <sub>g</sub> =0				μV
		同相输入通道		2		
		反相输入通道		5		
		BTL, f=22Hz~22kHz		3.5		
ST-BY 衰减	A <sub>SB</sub>	P <sub>O</sub> =1W	80	90		dB
ST-RY 电流	I <sub>SB</sub>	V <sub>ST-RY</sub> =0~1.5V			100	μA
ST-BY 进入阈值电压	V <sub>SBI</sub>				1.5	V
ST-BY 退出阈值电压	V <sub>SBO</sub>		3.5			V
ST-BY 引脚电流	I <sub>pin7</sub>	V <sub>pin7</sub> =5V			50	μA
		在故障下的最大驱动电流			5	mA
削波检测输出平均电流	I <sub>od</sub>	引脚 10 接 10kΩ电阻到 5V 电源, R <sub>L</sub> =4Ω				
		Off, d=1%		90		μA
		On, d=5%		160		μA
10 脚的饱和压降	V <sub>sat</sub>	I <sub>10pin</sub> =1mA			0.7	V

## 4、特性曲线

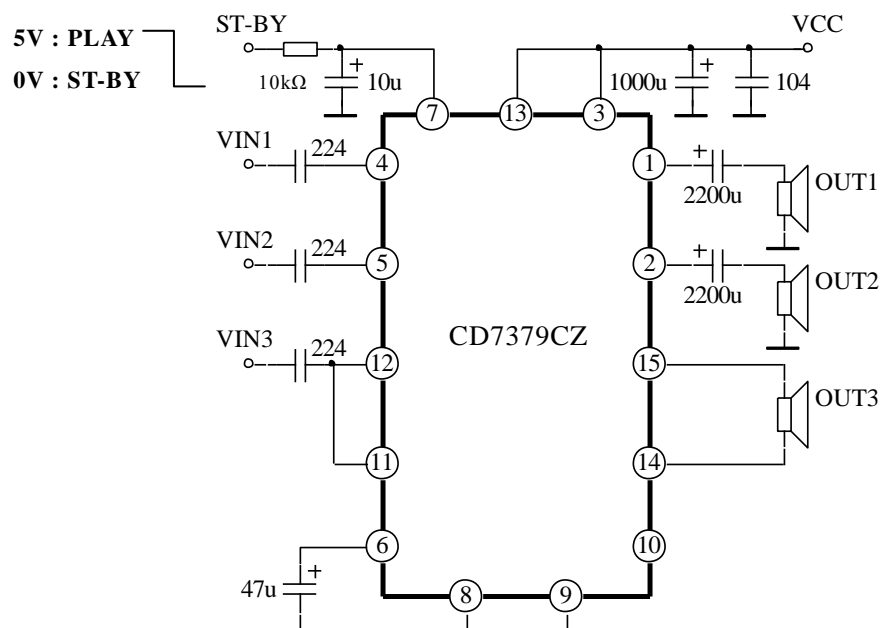


## 5、应用线路和应用说明

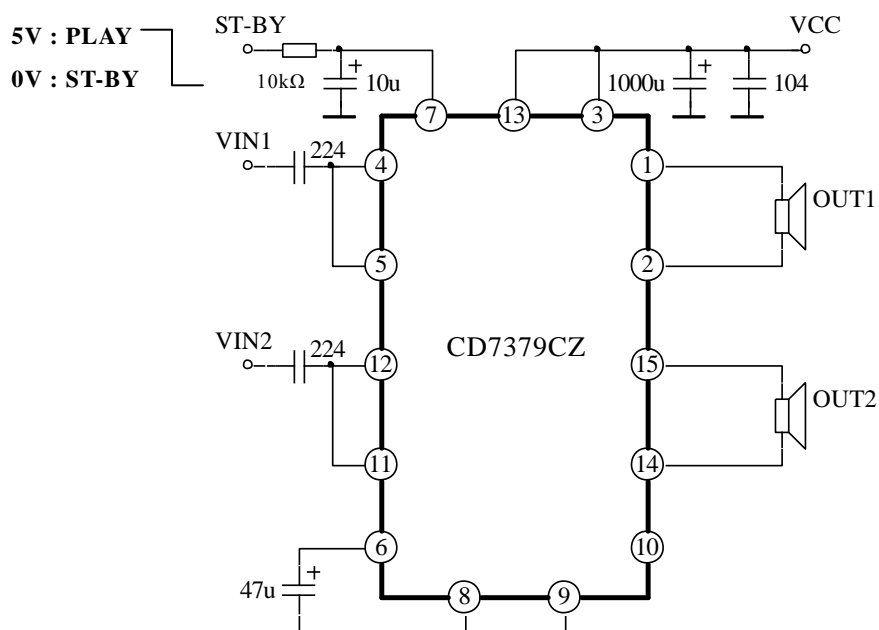
### 5.1、四声道应用线路



## 5.2、三声道应用线路



## 5.3、双声道应用线路



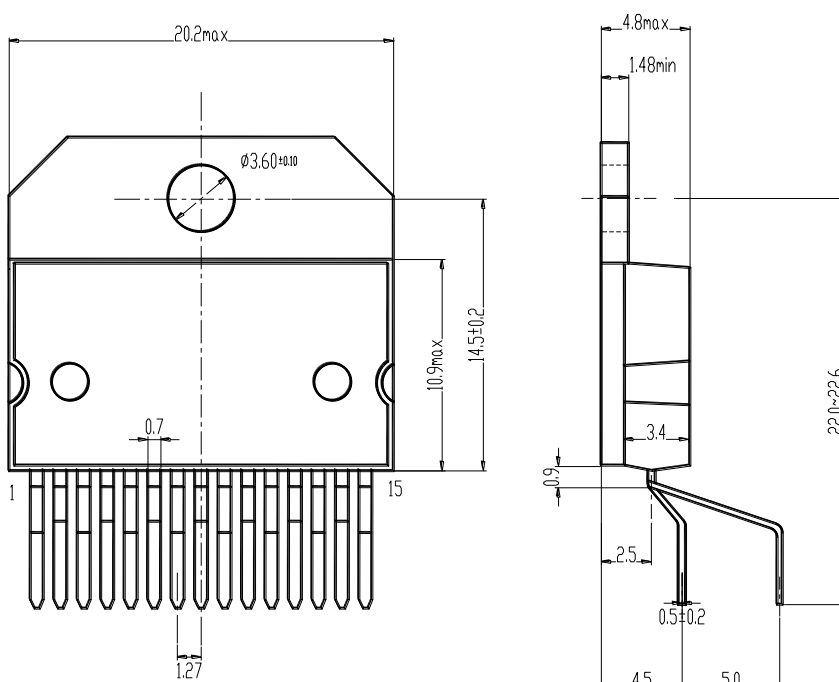
## 5.4、应用说明

5.4.1、高压重载工作时使用足够大散热片，电路工作温度不宜过高，确保电路正常工作。

5.4.2、电路正常工作状态下的待机端电压过高（如达到电源电压 VCC）会使静态电流增大，可能导致高电源电压下工作状态不稳定。

5.4.3、待机端推荐应用条件：5V—正常工作；0V—待机状态。

## 6、外形尺寸（单位：mm）



产品中有毒有害物质或元素的名称及含量

部件名称	有毒有害物质或元素					
	铅 (Pb)	汞 (Hg)	镉 (Cd)	六价铬 (Cr <sup>+6</sup> )	多溴联苯 (PBB)	多溴联苯醚 (PBDE)
引线框	○	○	○	○	○	○
塑封树脂	○	○	○	○	○	○
芯片	○	○	○	○	○	○
内引线	○	○	○	○	○	○
装片胶	○	○	○	○	○	○
说明	○：表示该有毒有害物质的含量在 SJ/T11363-2006 标准的限量要求以下。×：表示该有毒有害物质的含量超出 SJ/T11363-2006 标准的限量要求。					



**注意：**

建议您在使用矽科产品之前仔细阅读本资料。

希望您经常和矽科有关部门进行联系，索取最新资料，因为矽科产品在不断更新和提高。

本资料中的信息如有变化，恕不另行通知。

本资料仅供参考，矽科不承担任何由此而引起的损失。

矽科不承担任何在使用过程中引起的侵犯第三方专利或其它权利的责任。